

# GUARDPRO

## Паспорт

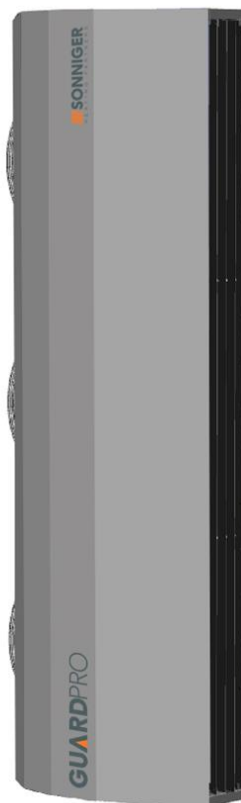
### Гарантийный талон

ВОЗДУШНО-ТЕПЛОВАЯ ЗАВЕСА

GUARDPRO 150W / GUARDPRO 200W

GUARDPRO 150C / GUARDPRO 200C

GUARDPRO 150E / GUARDPRO 200 E



 **HEATER**  
S t e p b y s t e p

---

**ГК Климат**

Тел: +7 495 669 86 99  
Почта: [Info@6698699.ru](mailto:Info@6698699.ru)  
Сайт: [www.heater-russia.ru](http://www.heater-russia.ru)

## 1. НАЗНАЧЕНИЕ И УСЛОВИЯ ЭКСПЛУАТАЦИИ

Завеса **GUARD PRO** предназначена для эксплуатации в районах с умеренным и холодным климатом, в помещениях для защиты дверных проемов и, ворот от проникновения холодного наружного воздуха внутрь здания путем создания струйной воздушной преграды или смешения холодного воздуха с нагретым в завесе потоком.

Завеса **GUARDPRO 150** или **200W** имеет водяной источник тепла, рассчитанны для работы, как в периодическом, так и в непрерывном режиме и при относительно редком открывании ворот может использоваться как дополнительный источник тепла в помещениях. Завесы **GUARDPRO 150** или **200C** без нагревателя, имеют корпус и вентиляторы, предназначены для создания струйной воздушной преграды внутренним воздухом.

В зимние время, завесы предназначены для снижения тепловых потерь в помещениях путем создания направленного воздушного потока, препятствующего проникновению внутрь помещения холодного воздуха. В летнее время они могут работать как воздушные завесы без подключения теплоносителя, предохраняя от проникновения внутрь помещения теплого наружного воздуха и пыли.

Воздушные завесы **GUARDPRO** предназначены для снижения потерь тепла в средних и крупных объектах, при эффективной длине струи до 7,5 м, в частности, таких как:

- ▄ склады, производственные цеха
- ▄ точки погрузки / разгрузки товаров в супермаркетах, крупных торговых площадях
- ▄ выставочные залы и мастерские
- ▄ логистические терминалы

Для **GUARDPRO 150-200W**: температура окружающего воздуха в помещении +1...+40 °С. По согласованию допускается кратковременная эксплуатация изделий при температуре воздуха ниже 0 °С, (температура воздуха в помещении допускается только при наличии постоянного потока горячей воды, (без клапана на трубе теплоносителя или при использовании узла обвязки с байпасом).

Завесы **GUARDPRO 150E** или **200E** с электрическим нагревателем, рассчитаны для работы, как в периодическом, так и в непрерывном режиме и при относительно редком открывании ворот может использоваться как дополнительный источник тепла в помещениях.

Допускается работа шибберующих (без нагрева) **GUARDPRO 050C,150C,200C**: температура окружающего воздуха в помещении от -35 до +60 °С

Относительная влажность при температуре +25 °С, не более 80%

Требования к воздуху помещения, в котором эксплуатируется завеса:

- ▄ содержание пыли и других твердых примесей не более 10 мг/м<sup>3</sup>
- ▄ в условиях, исключающих попадание на нее капель, брызг и атмосферных осадков, агрессивных веществ (кислоты, щелочи), липких либо волокнистых веществ (смолы, технические или естественные волокна и пр.).

Теплоноситель (вода) должен соответствовать ГОСТ20995-75 и СНиП11-36-76.

## 2. ОСНОВНЫЕ ТЕХНИЧЕСКИЕ ХАРАКТЕРИСТИКИ

Параметры		Водяная завеса		Электрическая завеса		Холодная завеса		
		GUARDPRO 150W	GUARDPRO 200W	GUARDPRO 150E	GUARDPRO 200E	GUARDPRO 050C	GUARDPRO 150C	GUARDPRO 200C
Длина завесы	м	1.5	2	1.5	2	0.5	1,5	2
Максимальная длина струи	м	7,5	7,5	7,5	7,5	7,5	7,5	7,5
Мощность нагрева*	кВт	33	47	14	21	-	-	-
Максимальный расход воздуха	м <sup>3</sup> /ч	6 500	9 000	6 700	9 100	3 400	6 800	9 200
Максимальное рабочее давление	МПа	1,6	1,6	-	-	-	-	-
Диаметры патрубков	"	3/4"	3/4"	-	-	-	-	-
Двигатель - напряжение электропитания, ток	В/Гц, А	230/50 2,4А	230/50 3,6А	230/50 2,4А	230/50 3,6А	230/50 1,2А	230/50 2,4А	230/50 3,6А
Мощность двигателя	кВт	0,5	0,75	0,5	0,75	0,25	0,5	0,75
Эл. завеса - напряжение электропитания, ток	В/Гц, А	-	-	400/50 17А	400/50 29А	-	-	-
Масса с водой/без воды	кг	46/44	62/60	45	63	18	37	51
Уровень шума	дБ (А)	59	61	59	61	59	61	61
Класс защиты IP		IP 54	IP 54	IP 54	IP 54	IP 54	IP 54	IP 54

Мощность для температуры теплоносителя 90/70 и температуры воздуха на входе 0°С

Максимальная температура теплоносителя 130°С

Уровень шума, замер на расстоянии 7 метров (представленные измерения одной завесы произведены в лаборатории при отсутствии шумовых помех)

### 3. ТЕПЛОПРОИЗВОДИТЕЛЬНОСТЬ

#### Завесы с водяным нагревателем GUARDPRO 150-200 W

		GUARD PRO 150W																								
Характеристики теплоносителя		60/40					70/50					80/60					90/70					130/70				
Температура воздуха на входе		0	5	10	15	20	0	5	10	15	20	0	5	10	15	20	0	5	10	15	20	0	5	10	15	20
		Расход воздуха - 6500 м3/ч																								
Мощность нагревателя, кВт		19,1	17,0	14,9	12,8	10,7	23,9	21,5	19,2	17,0	14,7	29,0	26,7	24,5	22,3	20,5	33,0	30,8	28,5	26,2	23,9	48,9	46,7	44,5	42,2	39,9
Температура нагретого воздуха, °C		8,8	12,7	16,7	20,6	24,5	10,5	14,5	18,6	22,6	26,5	12,4	16,3	20,2	24,2	28,1	14,3	18,2	22,2	26,2	30,2	22,3	26,3	30,2	34,2	38,1
Расход воды, м³/ч		0,7	0,7	0,7	0,4	0,4	1,1	0,7	0,7	0,7	0,7	1,1	0,7	0,7	0,4	0,4	1,4	0,7	0,7	0,7	0,7	1,5	1,4	1,3	1,2	1,1
Гидравлическое сопротивление, кПа		2,4	1,8	1,3	0,9	0,5	3,7	3,1	2,5	2,0	1,5	5,1	4,4	3,7	3,1	2,6	6,7	5,9	5,2	4,4	3,8	8,5	7,8	7,1	6,4	5,6

		GUARD PRO 200W																								
Характеристики теплоносителя		60/40					70/50					80/60					90/70					130/70				
Температура воздуха на входе		0	5	10	15	20	0	5	10	15	20	0	5	10	15	20	0	5	10	15	20	0	5	10	15	20
		Расход воздуха - 9000 м3/ч																								
Мощность нагревателя, кВт		29,1	25,5	22,1	18,9	15,8	35,1	31,8	28,6	25,4	22,3	41,2	37,9	34,7	31,6	28,6	47,0	43,4	39,9	36,5	33,2	69,8	66,3	62,9	59,6	56,3
Температура нагретого воздуха, °C		8,7	12,7	16,6	20,6	24,6	10,4	14,4	18,4	22,4	26,4	12,3	16,3	20,3	24,3	28,2	14,1	18,1	22,1	26,1	30,1	21,2	25,2	29,1	33,1	37,1
Расход воды, м³/ч		1,1	1,1	0,7	0,7	0,7	1,4	0,7	0,7	0,7	0,4	1,4	1,4	1,4	0,7	0,7	1,8	1,8	1,4	1,4	1,4	1,9	1,8	1,7	1,6	1,5
Гидравлическое сопротивление, кПа		5,6	4,4	6,1	2,5	1,7	8,5	7,1	5,8	4,7	3,7	12,0	9,9	8,5	7,1	5,9	15,0	13,0	12,0	9,9	8,5	18,4	17,4	16,4	15,3	14,3

#### Завесы с электрическим нагревателем GUARDPRO 150-200E

	GUARD PRO 150E					GUARD PRO 200E				
	Расход воздуха 6700 м3/ч					Расход воздуха 9100 м3/ч				
Температура воздуха на входе [°C]	0	5	10	15	20	0	5	10	15	20
Мощность нагревателя [кВт]	14,0	14,0	14,0	14,0	14,0	21,0	21,0	21,0	21,0	21,0
Температура нагретого воздуха [°C]	8,0	13,0	18,0	23,0	28,0	8,0	13,0	18,0	23,0	28,0



GUARDPRO промышленные воздушные завесы оснащены современными и безопасными электронагревателями типа PTC

- ⚡ Отсутствие тока на поверхности электронагревателей
- ⚡ Более низкая температура на поверхности электронагревателя по сравнению со старыми электротенами. Как следствие более долговечный срок службы.
- ⚡ Значительно большая поверхность теплосъема на электронагревателях PTC.
- ⚡ Автоматизированное регулирование тепловой мощности в зависимости от расхода воздуха.
- ⚡ Невозможность перегрева электронагревателей благодаря опции „self colling“ (авто-охлаждение)
- ⚡ Отсутствие перерасхода электроэнергии

#### 4. ОБЩАЯ ИНФОРМАЦИЯ И БЕЗОПАСНОСТЬ

Воздушные завесы **GUARDPRO** произведены в соответствии с экологическими стандартами и нормами, а также стандартами и нормами полезности и комфорта действия. Перед вводом изделия в эксплуатацию настоятельно рекомендуем ознакомиться с настоящим Руководством.

Воздушные завесы **GUARDPRO** поставляются вертикально, закреплены монтажными кронштейнами на паллетах, гарантирующей защиту от механических повреждений во время хранения и транспортировке.

В комплект пакета входят: завеса -1шт., Паспорт, Руководство по эксплуатации с Гарантийным листом-1шт.,. Дополнительное оборудование или аксессуары предоставляется в отдельном пакете. Следует тщательно проверить комплектность пакета сразу после доставки. В случае определения любых недостатков следует заполнить соответствующий протокол перевозчика.

#### ВНИМАНИЕ!

- ⚠ Запрещается эксплуатация тепловой завесы в помещениях со взрывоопасной средой, с биологоактивной средой, со средой вызывающей коррозию материалов
- ⚠ Запрещается эксплуатация тепловой завесы в помещениях с относительной влажностью более 80%
- ⚠ Запрещается эксплуатация устройства без заземления
- ⚠ Перед началом чистки или технического обслуживания, а также при длительном перерыве в работе отключить завесу от сети питания
- ⚠ Подключение завес к питающей сети должно производиться посредством кабеля питания, снабженного необходимыми автоматическими выключателями, обеспечивающими гарантированное отключения завесы от источника питания, перегрузок или аварий. Либо кабель питания снабженный штепсельной вилкой.
- ⚠ При перемещении завесы соблюдайте особую осторожность. Не ударяйте и не допускайте падения или механического воздействия
- ⚠ При эксплуатации завес необходимо соблюдать Правила технической эксплуатации электроустановок потребителей (ПТЭЭП) и Межотраслевые правила по охране труда (правила безопасности) при эксплуатации электроустановок (ПОТ РМ-016-2001). «Правила техники безопасности при эксплуатации теплоиспользующих установок и тепловых сетей» и СНиП41-01-2003.
- ⚠ В целях обеспечения пожарной безопасности не накрывайте завесу и не ограничивайте движение воздушного потока на входе и выходе воздуха, не эксплуатируйте завесу при появлении искрения или наличии видимых повреждений кабеля
- ⚠ Электрическая сеть, к которой подключается устройство, должна обеспечивать защиту изделия от перегрузок и токов короткого замыкания

#### ОСТОРОЖНО!

- ⚠ Во избежание поражения электрическим током, замену поврежденного кабеля электропитания должны проводить только квалифицированные специалисты
- ⚠ Во избежание поражения электрическим током, работы по подключению и техническое обслуживание завесы проводить только на обесточенной завесе
- ⚠ Категорически запрещается устранять утечки теплоносителя на завесе, магистраль которого находится под давлением
- ⚠ Подведение теплоносителя должно быть только через запорный вентиль
- ⚠ Запрещается подсоединение шины заземления к водопроводной трубе, линии газоснабжения, молниеотводу, телефонной или антенной сети
- ⚠ После транспортировки прибора при отрицательных температурах изделие выдержать в помещении, где предполагается его эксплуатация, без включения в сеть не менее 2-х часов

#### Важно!

- ❶ Перед проведением монтажных работ необходимо ознакомиться с Руководством по эксплуатации и соблюдать все условия монтажа изделия. Несоблюдение их может привести к повреждению оборудования и утраты гарантии.
- ❶ При эксплуатации завес необходимо соблюдать Правила технической эксплуатации электроустановок потребителей (ПТЭЭП) и Межотраслевые правила по охране труда

## 5. МОНТАЖ

При определении места и способа монтажа воздушной завесы следует принимать во внимание:

- ▄ легкий доступ для обслуживания
- ▄ доступ к трубам теплоносителя и электропроводке
- ▄ правильное распределение воздуха в помещении.

**GUARDPRO** рекомендуется монтировать стационарно над проемом, как горизонтально, так и вертикально возле проема, в том числе с обеих сторон проема. В обоих случаях сопло завесы должно располагаться как можно ближе к верхнему или боковым сторонам проема, на стене или потолке с помощью опорной конструкции (форму и размеры несущей конструкции, балки необходимо проектировать/применять с соблюдением требований к прочности конструкции).

При выборе воздушной завесы необходимо это помнить, поскольку основным критерием выбора является не ее мощность или температура выходящего воздуха, а совокупность таких показателей, как объем прокачиваемого воздуха, скорость воздушной струи, характеристики (ширина и высота) воздушного потока.

По размеру воздушный поток должен быть не менее защищаемого дверного проема, если ширина проема превышает ширину завесы, необходимо применение завес в модульном(соединенном) виде с помощью кронштейнов, создавая постоянный поток воздуха, перекрывающий необходимую ширину проема. Они должны быть правильно выравнены - в случаях расположения, отличного от горизонтального или вертикального, можно повредить вентилятор; таким образом, приведет к сбою в работе завес или их повреждению. Эффективность работы завесы зависит напрямую от объема прокачиваемого воздуха, чем больше этот объем, тем эффективнее работает прибор. Мощность воздушного потока также имеет значение, поскольку слабая или неравномерная струя не сможет стать надежной преградой для потока воздушных масс извне.

"**Активная система защиты**" при вертикальном монтаже промышленных завес, благодаря модульному монтажу водяной завесы (внизу) с завесой без нагревателя (в верхней части), появляется возможность уменьшить затраты на тепловую энергию. Теплый воздух из нижней завесы отсекает уличный и производит компенсацию теплом врыванию уличного воздуха, а завеса без нагревателя, использует внутренний воздух и препятствует выходу воздуха из помещения.

При подключении завесы должен обеспечиваться свободный доступ к местам их технического обслуживания. На обоих патрубках изделия должны быть установлены ручные запорные вентили, предоставляющие возможность снятия аппарата.

Кабель питания завес следует подключить согласно электрическим схемам. В случае использования электромагнитного клапана на теплоносителе (опция - автоматика) следует смонтировать его на выходном патрубке, иначе он может подвергнуться повреждению. Во время монтажа трубопровода к патрубкам теплообменника, необходимо избежать действия скручивающего момента (это может быть причиной повреждения коллектора теплообменника). Обязательно использование гибких гофрированных патрубков из нержавеющей стали(опция) или гибкой подводки любого другого типа(уплотнение только по торцу), для целостности коллектора теплообменника.

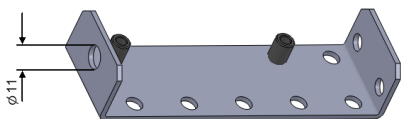
Подключение теплоносителя к тепловой завесе **GUARDPRO** производится через патрубки DIN 3/4" специализированными монтажными организациями. При подключении завесы к тепловой сети без использования смесительного узла необходима обязательная установка водяного фильтра грубой очистки. При необходимости может быть поставлен смесительный узел для регулирования расхода теплоносителя через завесу **GUARDPRO** поставляется опционально.

### Важно !

- ❶ При монтаже следует смонтировать завесы в положении вертикальной или горизонтальной плоскости с помощью монтажного уровня – неправильное положение завесы может привести к повреждению вентилятора и, в результате, к дефектной работе изделия
- ❶ Следует сохранить соответствующие свободные пространства вокруг завесы согласно рисункам указанным ниже

### Стыковка завес **GUARDPRO** по "модульному" принципу

**Универсальный крепеж для соединения GUARDPRO** между собой, а также для крепления завес к потолку, в случае горизонтального монтажа или монтажа к стене (для установки в вертикальном положении). **Универсальный крепеж GUARDPRO не входит в комплект поставки** и доступен в качестве аксессуара. Установка крепежа в соответствии со следующими чертежами. Необходимое количество универсальных крепежей **GUARDPRO** представлено ниже.



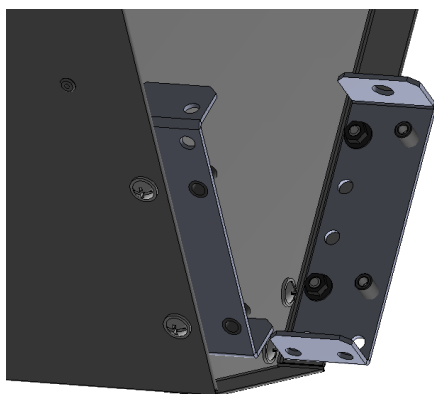
#### Горизонтальный монтаж (N – количество завес)

$N \times 4 =$  Количество крепежей GUARDPRO необходимых для монтажа

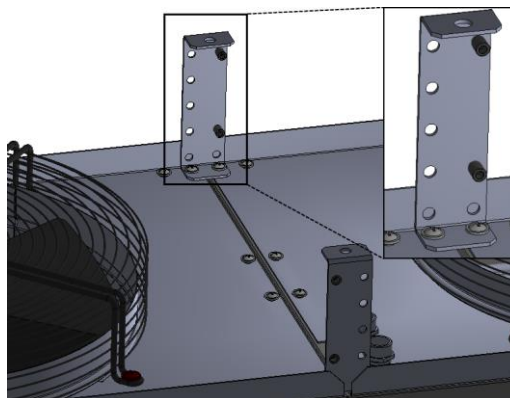
#### Вертикальный монтаж (N – количество завес)

$(N \times 4) - 2 =$  Количество крепежей GUARDPRO необходимых для монтажа

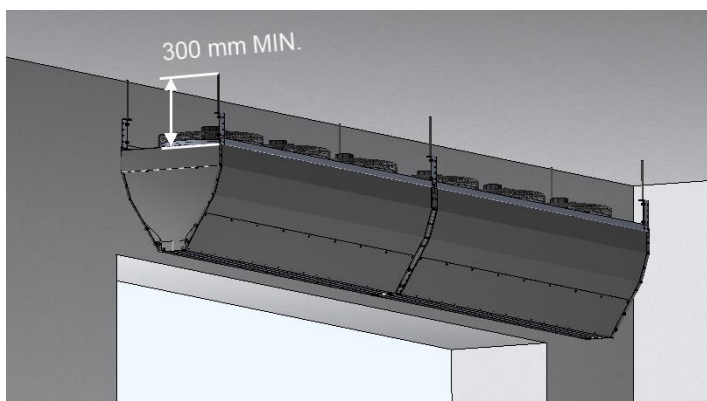
Установка крепежей внутри **GUARDPRO**



Установка крепежей для **GUARDPRO** с тыльной стороны



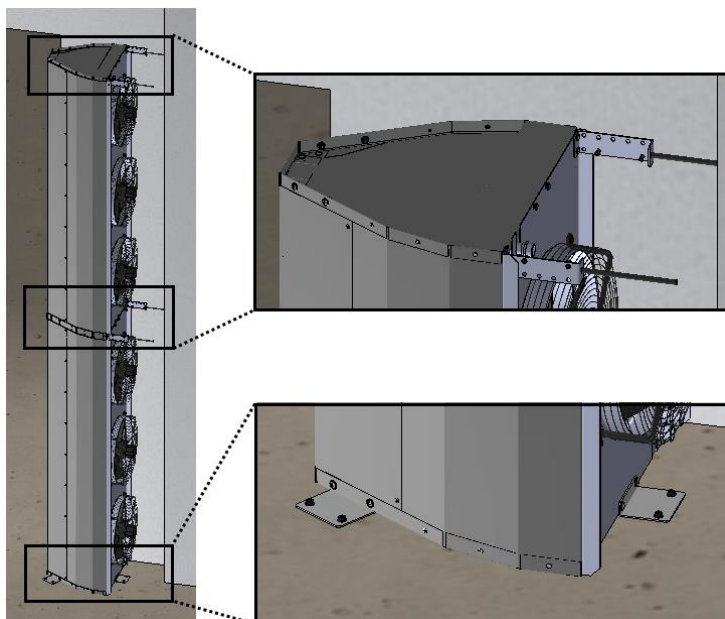
**Горизонтальный монтаж:**



Для того чтобы правильно смонтировать завесу в горизонтальном положении, необходимо предусмотреть мин. расстояние 300 мм от задней панели завесы до стены или потолка.

Монтаж завесы **GUARDPRO** к потолку производится универсальным монтажным кронштейном **GUARDPRO**, который можно крепить к стене или потолку монтажными шпильками диаметром 11 мм. (шпильки не входят в комплект поставки)

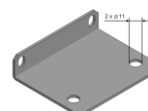
**Вертикальный монтаж:**



Для того чтобы смонтировать завесу вертикально, необходимо разместить ее таким образом, чтобы выход воздуха был расположен как можно ближе к дверному проему и выпускное сопло было на уровне верхнего края ворот или дверей. Во время монтажа должно быть предусмотрено расстояние примерно 300 мм между стеной и задней стенкой завесы.

Когда завесы **GUARDPRO** установлены вертикально одна на другую, их необходимо состыковать между собой, так же закрепить верхнюю часть завесы с помощью универсального кронштейна для **GUARDPRO**.

Для монтажа завес **GUARDPRO** к полу необходимо использовать вертикальный кронштейн, который используется для крепления завес к европоддонам (применяется для транспортировки). Кронштейн входит в стандартную комплектацию при поставке. Завеса должна быть прикреплена к полу с 3-х сторон как показано на рисунке.



## 6. Шкаф управления автоматикой Controlbox S3 GUARDPRO для 1-3 завес GUARDPRO

Работа завесы **GUARDPRO** возможна как с шкафом автоматики так и без. Подключение должно производиться лицом с соответствующим разрешением и допусками. Питание и управление завесой должно содержать главный выключатель или щит автоматики, отвечающий требованиям безопасности. Опционально завесы могут комплектоваться концевым выключателем, контролирующим открытие/закрытие дверей, ворот, в том числе автоматических.

В качестве опции доступен шкаф питания и автоматы Controlbox S3, который специально спроектирован для завес **GUARDPRO**. Щит питания S3 может быть использован для подключения до 3 завес **GUARDPRO** (до 9 вентиляторов). Щит питания S3 для **GUARDPRO** выполнен в герметичном корпусе, разводка соединений выполнена на печатной плате, имеет все необходимые выходные клеммы для подключения. В щите предусмотрены удобные съемные разъемы. Основные элементы шкафа питания и автоматики S3 **GUARDPRO**: вводной автомат дифференциальный: обеспечивает защиту устройства от сверхтоков и токов утечки, что актуально при эксплуатации завес на автомойках в условиях повышенной влажности), предохранители, возможность подключения Doorstop – концевого дверного выключателя (ОТКР/ЗАКР ворот – ВКЛ/ВЫКЛ завесы). Так же щит питания предполагает возможность подключения регулятора скорости вращения SPEEDER S2 – 10A (ARW10.0) для двух завес **GUARDPRO**, возможность подключения регулятора скорости вращения SPEEDER S3 – 14A (ARW14.0) для трех завес **GUARDPRO**. В комплект поставки не входит главный выключатель.

Завесы могут работать от аналогичного шкафа автоматики или блока питания, изготовленного в соответствии с требованиями в данном руководстве. Питание и управление завесой должно содержать главный выключатель, соответствующий текущим требованиям безопасности. Как опция, включение завесы может контролироваться дверным концевым выключателем Doorstop, в зависимости от открытия/закрытия дверей/ворот.

- ▄ возможность подключения Doorstop – концевого выключателя в зависимости от открытия/закрытия ворот (вкл/выкл завесы)
- ▄ возможность подключения SPEEDER S2 – 10A (ARW10.0) - для двух завес **GUARDPRO**
- ▄ возможность подключения SPEEDER S3 – 14A (ARW14.0) - для трех завес **GUARDPRO**
- ▄ в комплект поставки не входит главный выключатель.

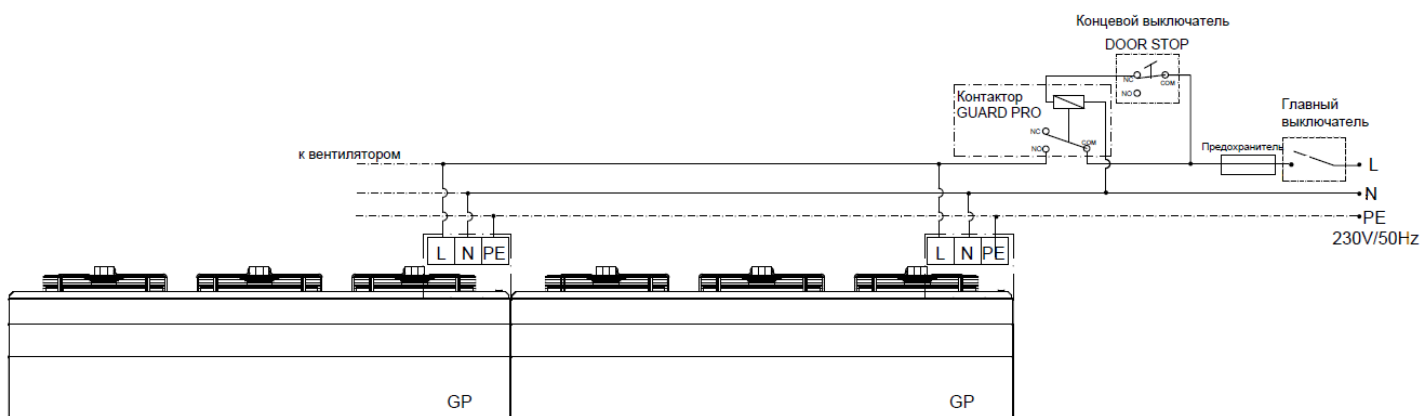
## 7. СХЕМЫ ЭЛЕКТРИЧЕСКИХ ПОДКЛЮЧЕНИЙ

Для подключения электропитания к завесе, следует использовать трехжильный медный кабель с минимальным поперечным сечением проводника 3 x 1,5 мм<sup>2</sup> для двух завес **GUARDPRO** (до 6-ти вентиляторов) или 3 x 2,5 мм<sup>2</sup> в случае подключения трех завес (до 9-ти вентиляторов). Электрические подключения и подвод теплоносителя для воздушной завесы должны быть в соответствии с действующими нормами и строительными правилами.

Электрическая схема подключения, которая будет использована для **GUARDPRO** должна обеспечивать защиту от перегрева и короткого замыкания. Обязательно электрическая схема и подключение питания для воздушной завесы должна соответствовать действующим правилам и стандартам строительства, электрическое подключение должно осуществляться лицом, уполномоченным к выполнению работ с электрооборудованием, ознакомленным с соответствующими правилами, приведенными в данном руководстве. Двигатель вентилятора имеет стандартную внутреннюю тепловую защиту от перегрева. В комплект поставки завесы не входит: кабель питания, главный выключатель.

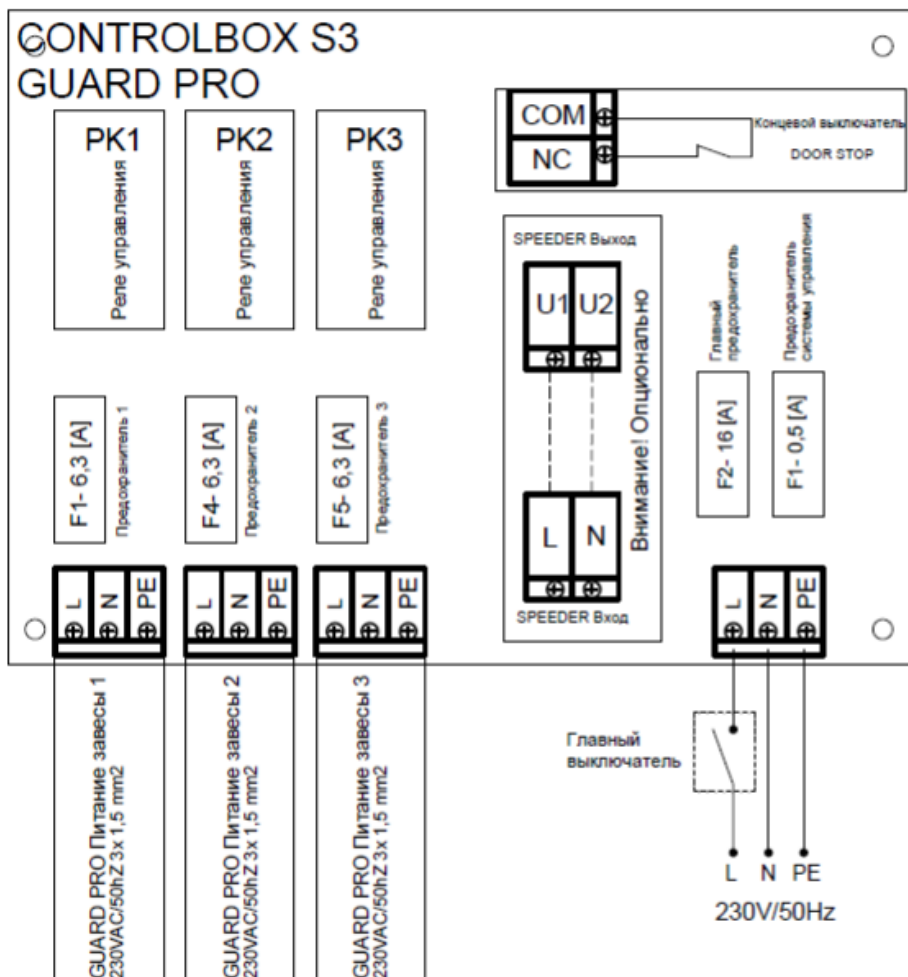
Вы также можете настроить поток воздуха посредством регулятора скорости вращения двигателей **GUARDPRO**, поставляется опционально.

**7.1 Схема подключения завес GUARDPRO W и GUARDPRO C с помощью вводного автомата и концевого выключателя DOORSTOP.**



7.2 Схема подключения завес GUARDPRO W и GUARDPRO C с использованием шкафа управления ControlBox S3 и регулятора скорости SPEEDER S2 или SPEEDER S3

**ВНИМАНИЕ!** Пунктирная линия указывает заводские перемычки, которые позволяют работать с ControlBox S3 без регулятора скорости SPEEDER. При установке SPEEDER необходимо вынуть перемычки.



**Важно !**

- ① ПРИ ПОДКЛЮЧЕНИИ CONTROL BOXS3 К ЭЛЕКТРОСЕТИ УБЕДИТЕСЬ В ПРАВИЛЬНОЙ ПОЛЯРНОСТИ КАК ПРЕДСТАВЛЕННО ВЫШЕ НА СХЕМЕ (L-N). ПОДКЛЮЧАТЬ В ОБРАТНОМ ПОРЯДКЕ ЗАПРЕЩЕНО!
- ① Пунктирная линия указывает заводские перемычки, которые позволяют работать с ControlBox S3 без регулятора скорости SPEEDER. При установке SPEEDER необходимо вынуть перемычки.
- ① Необходимая основная петиция - Автоматический предохранитель C16 [A]
- ① Необходимые провода для электропитания - 3 x 1,5 мм<sup>2</sup> для 2 завес GUARD RO (до 6 вентиляторов) или 3 x 2,5 мм<sup>2</sup> для 3 шт. завес GUARDPRO (до 9 вентиляторов)
- ① Электрические подключения, ремонт и сервисное обслуживание могут выполняться при снятии Напряжения питания. К монтажу и техническому обслуживанию тепловых завес допускаются лица, изучившие их устройство, правила монтажа и эксплуатации и прошедшие инструктаж по соблюдению правил техники электропожаробезопасности (электробезопасности и пожарной безопасности)

**Электрическая схема подключения GUARDPRO E (электрический нагреватель)**

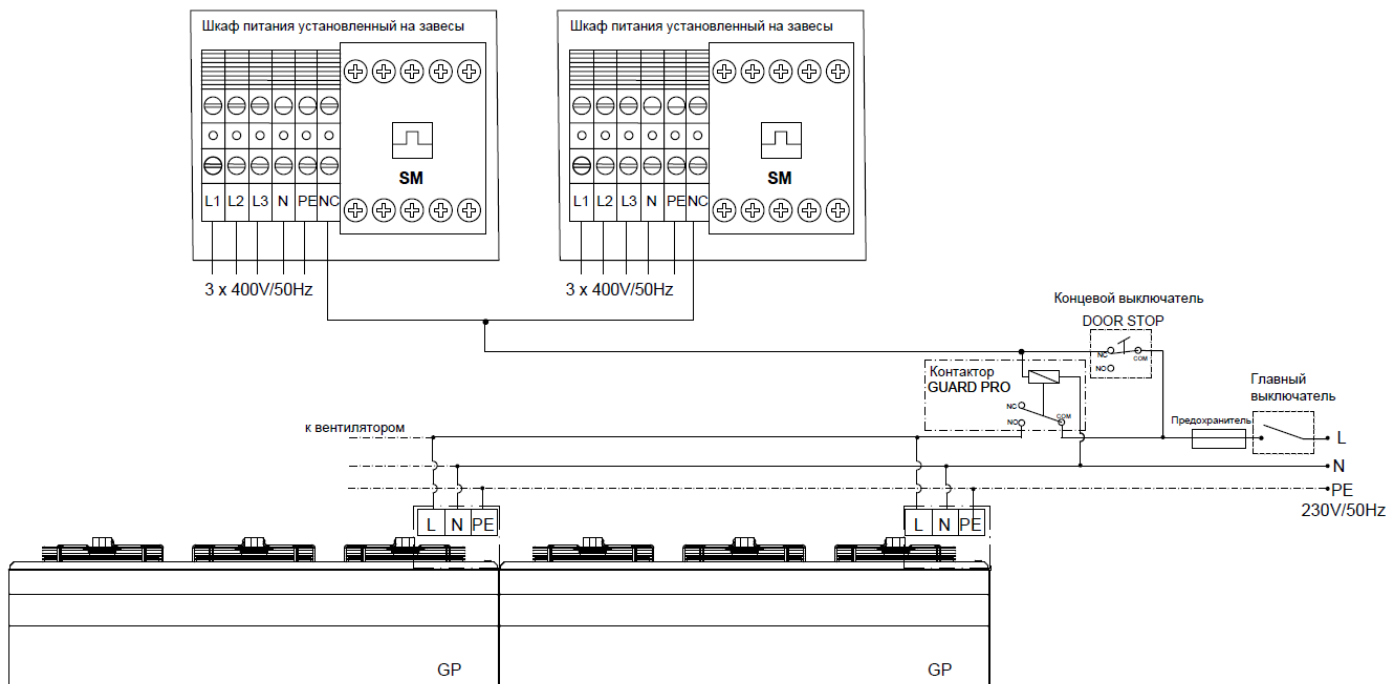
- ⚡ Прежде чем приступить к электрическому подключению, необходимо проверить напряжение питания и частоту сети на соответствие требованиям GUARDPRO (представлены на этикетке завесы и техническом руководстве)
- ⚡ GUARDPRO оснащены однофазными вентиляторами (1 ~ 230 В / 50 Гц), необходимо использовать дополнительную защиту от перегрузок и короткого замыкания.
- ⚡ Не разрешается пускать GUARDPRO без заземления.

**ВНИМАНИЕ! Поставка электрических нагревателей 3 x 400V / 50 Hz**

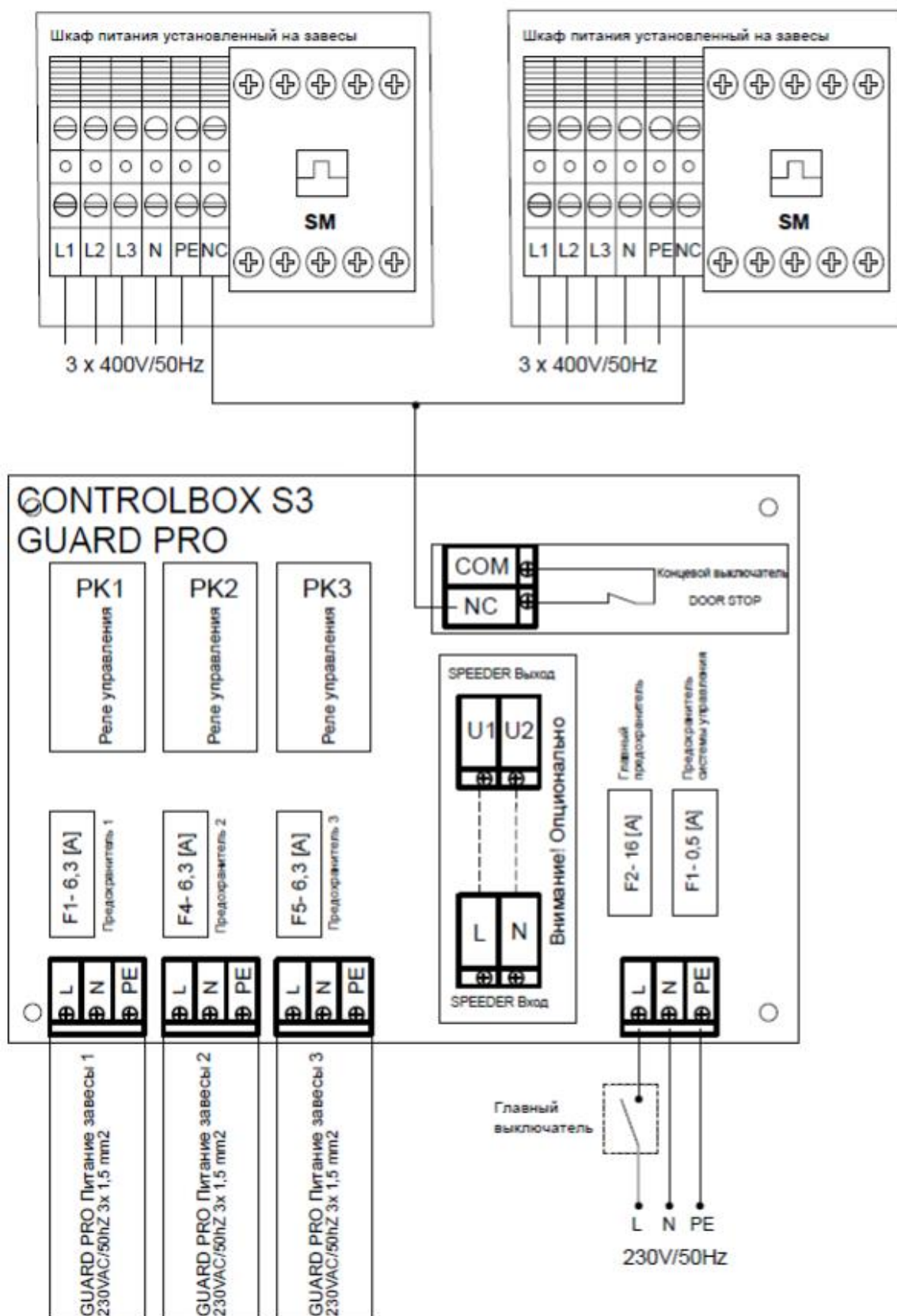
Ⓛ GUARDPRO 150E – провода электропитания мин. 5 x 4 мм<sup>2</sup>, требуется автоматический выключатель В25

Ⓛ GUARDPRO 200E – провода электропитания мин 5 x 6мм<sup>2</sup>, требуется автоматический выключатель В40

**7.3 Схема подключения для GUARDPRO E (электрический нагреватель) с помощью вводного автомата, концевого выключателя DOORSTOP и предохранителей при самостоятельном изготовлении шкафа питания монтажником**

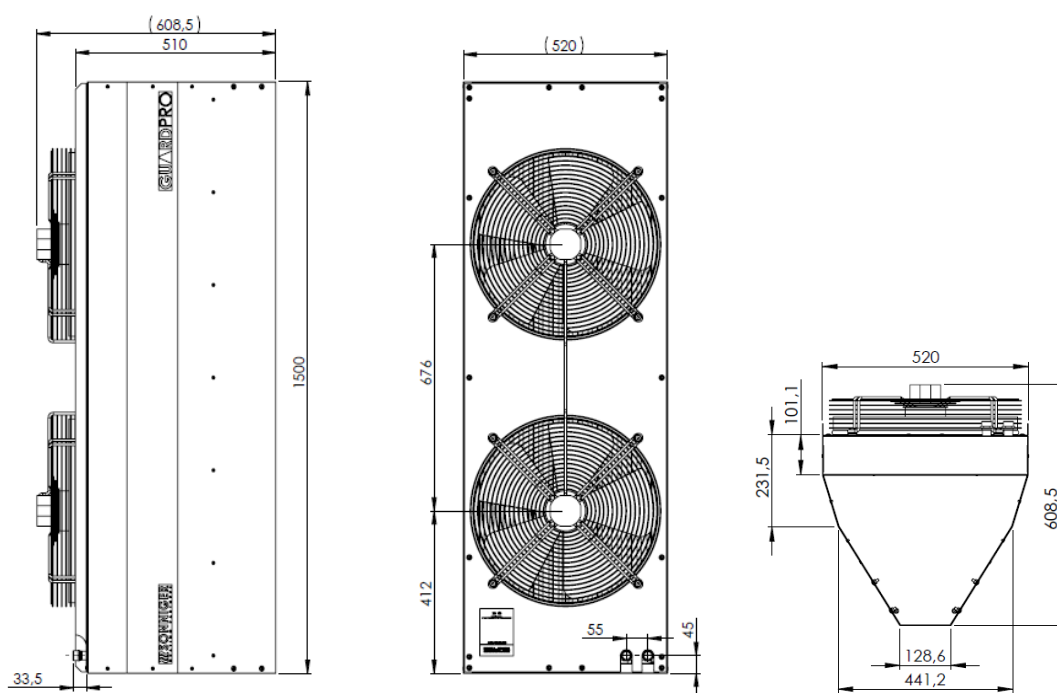


7.4 Схема подключения для GUARDPRO E (электрический нагреватель) С с использованием шкафа управления ControlBox S3 и регулятора скорости SPEEDER S2 или SPEEDER S3

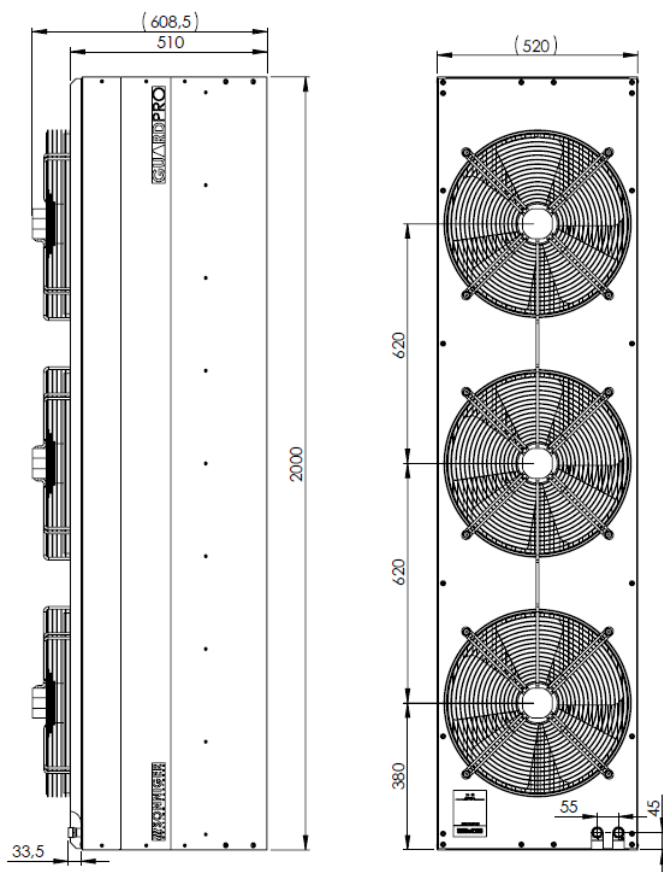


## 8. Габаритные размеры завес

### GUARDPRO150W, GUARDPRO 150C, GUARDPRO 150E



### GUARD PRO 200W, GUARD PRO 200C, GUARD PRO 200E



## 9. ЭКСПЛУАТАЦИЯ, ТЕХНИЧЕСКОЕ ОБСЛУЖИВАНИЕ И КОНСЕРВАЦИЯ ЗАВЕС

Двигатель в сборе с вентилятором, используемый в воздушных завесах **GUARDPRO** не требует технического обслуживания, но необходимо периодически проверять состояние двигателя, состояние подшипников (крыльчатка вентилятора должна свободно вращаться вокруг своей оси, без радиальных и осевых биений, без стука).

Теплообменнику требуется регулярная чистка от загрязнения. Перед началом отопительного сезона нужно чистить теплообменник с помощью струи сжатого воздуха, направленной на выходные отверстия воздуха; нет необходимости демонтировать устройство. Из-за риска возможного деформирования теплообменных ламелей, необходимо соблюдать осторожность при очистке. Если ламели загнуты - выпрямить инструментом специально для этого предназначенным. Если устройство не используется в течение длительного периода времени, отключите его от источника питания, оберните стрейчевой пленкой.

**GUARDPRO 150-200W** не имеет защиты от замерзания. Теплообменник может быть поврежден, если окружающая температура опускается ниже 0 °С.

В случае работы устройства в помещении, где температура опускается ниже 0 °С, необходимо добавить антифриз в контур с теплоносителем. Антифриз должен быть адаптирован к использованию в медно-алюминевых теплообменниках. Жидкость (антифриз, гликоль или смесь этих компонентов в пропорциях с водой) должна быть разбавлена в пропорции, рекомендованной производителем жидкости. Содержание гликоля в теплоносителе не должно превышать 40%-ой концентрации.

Для повышения долговечности работы завес необходим регулярный и правильный, уход, проведение периодических технических обслуживаний не реже, чем один раз в 6 месяцев.

Эксплуатация и техническое обслуживание завес должно осуществляться специально-подготовленным персоналом имеющим необходимые допуски и разрешения.

- ▄ внешний осмотр с целью выявления механических повреждений;
- ▄ проверка состояния болтовых, сварных соединений;
- ▄ проверка надежности заземления изделия;
- ▄ очистка наружной поверхности теплообменника сжатым воздухом(без демонтажа);
- ▄ проверка отсутствия воздуха в системе (удаление при его наличии);
- ▄ проверка отсутствия протечек воды.
- ▄ проверка сопротивления изоляции завесы;
- ▄ проверка тока потребления электродвигателей завесы;

не реже, чем одного раза в 12 месяцев

- ▄ очистка внутренней полости завесы от загрязнений(без демонтажа теплообменника);
- ▄ проверка состояния и крепление рабочего колеса, осмотр и очистка рабочего колеса от загрязнений(без демонтажа);
- ▄ протяжка клемм, проверка контактных соединений на предмет подгорания и окисления
- ▄ внешний осмотр с целью выявления механических повреждений;
- ▄ проверка состояния болтовых, сварных соединений;
- ▄ проверка надежности заземления изделия;
- ▄ очистка наружной поверхности сжатым воздухом (без демонтажа);
- ▄ проверка отсутствия воздуха в системе (удаление при его наличии);
- ▄ проверка отсутствия протечек воды.
- ▄ промывка внутренней поверхности теплообменника

### Важно !

- ❶ Обслуживание и ремонт прибора должен производиться только при отключенной подаче теплоносителя и полном снятии напряжения питания
- ❶ К монтажу и техническому обслуживанию тепловых завес допускаются лица, изучившие их устройство, правила монтажа и эксплуатации и прошедшие инструктаж по соблюдению правил техники электропожаробезопасности (электробезопасности и пожарной безопасности)
- ❶ Категорически запрещается устранять утечки теплоносителя на тепловой завесе, водяная магистраль которого находится под давлением.
- ❶ Если в работе завесы возникли нехарактерные шумы или стуки, возникла вибрация или повысился уровень шума, издаваемого устройством - убедитесь, что крепление вентилятора надежно, сама завеса закреплена надежно - в случае возникновения проблем, пожалуйста, свяжитесь с монтажником, установившем завесу или с Авторизованным сервисным центром SONNIGER.

### Условия гарантии на оборудование

- а. На условиях настоящей гарантии компания ООО "Соннигер" гарантирует безаварийную работу оборудования, продаваемого компанией Sonniger на территории: стран Европейского Союза а также Российской Федерации, и Украины с которым в комплекте идёт действительный гарантийный талон.
- б. При приобретении оборудования Клиент должен заполнить и хранить Гарантийную карту.

#### §1. Срок гарантии

- а. Гарантия на оборудование типа **GUARDPRO 150W, 200W; GUARDPRO150C, 200C, GUARDPRO150E, 200E** называемые в дальнейшем оборудованием, составляет 24 месяца, на комплект автоматики, составляет 24 месяца со дня приобретения оборудования Клиентом.
- б. Датой приобретения считается дата выставления Счёт фактуры Клиенту, компанией Sonniger или выставления дилеру компании Sonniger.
- в. При возникшей рекламации Клиент обязан предоставить копию Счет фактуры, удостоверяющей приобретение данного оборудования компании Sonniger.

#### §2. Сфера действия гарантии

- а. Если обоснованность рекламации доказана, Sonniger по своему усмотрению либо отремонтирует, либо заменит оборудование и его неисправные части на новые.
- б. Гарантийная поставка не прерывает и не приостанавливает периода гарантии. Гарантия на отремонтированное оборудование или замененное заканчивается с момента окончания гарантийного срока оборудования.
- с. Ответственность за неисправность по вине монтажной компании, которая проводила монтаж, ложиться на монтажную компанию.

#### §3. Не подлежит гарантии

- а. Повреждения, не относящиеся к заводскому браку.
- б. Повреждения оборудования, произошедшие в результате неправильной транспортировки, воздействия внешних факторов или хранения.
- в. Механические повреждения, появившиеся в результате: ремонтов и консервации оборудования в межсезонье, производимых неуполномоченными лицами, либо неправильной эксплуатации и обслуживания оборудования несоответствующего технической документации, прилагаемой к оборудованию. Воздействие химически агрессивных веществ, высоких температур, повышенной влажности.
- Оборудование, монтаж или пуск которого был произведён лицами, не имеющими профессиональной квалификации или не в соответствии с технической документацией, прилагаемой к оборудованию. Неправильного подключения к электрической или водопроводной сети. Попадания внутрь завесы посторонних предметов.
- г. Оборудование, в котором были произведены модификации, изменение рабочих параметров, ремонт или замена запчастей без письменного согласия Sonniger.
- д. Повреждения или брак оборудования, которые не влияют на функциональность и правильную работу оборудования, такие как царапины, частичный дефект окраски и т.п.
- и. Части оборудования, подлежащие износу, эксплуатационные материалы.
- к. Если удален или стерт, неразборчив серийный номер.

#### §4. Рекламация

- а. Рекламацию следует высылать в офис Sonniger по электронной почте
- б. Рекламацию следует высылать на Рекламационном бланке, который доступен в технической документации прилагающейся к оборудованию, либо в интернете по адресу: [www.sonniger.com](http://www.sonniger.com)
- в. Оформленная рекламация должна иметь:
- !!! тип и серийный номер оборудования,
  - !!! дату приобретения оборудования у Sonniger.
  - !!! дату и место монтажа.
  - !!! название монтажной организации и фирмы, продавшей оборудование.
  - !!! контактные данные ответственного лица.
  - !!! подробное описание неисправности (в особенности описание неправильной работы. название повреждённых частей).

В случае, если клиент ссылается на повреждения оборудования во время транспортировки. следует доставить на место ремонта. указанное компанией Sonniger комплектное оборудование, а также запакованное в оригинальную

упаковку, предохраняющую от повреждений. Заводской номер оборудования должен совпадать с номером на оригинальной упаковке и в гарантийном талоне.

- д. Sonniger обязуется проинформировать об отказе или признании обоснованности рекламации в течение 5 рабочих дней от даты получения правильно выполненного рекламационного бланка.

#### **§5. Гарантийные обстоятельства**

а. В случае принятия рекламации, Sonniger обязуется выполнить гарантийное обязательство в течение 24 рабочих дней от даты получения правильно выполненного рекламационного бланка. В исключительных ситуациях, независящих от Sonniger этот срок может быть продлён до 45 дней.

б. Издержки Sonniger, вытекающие из необоснованной рекламации возмещает Клиент, создавший рекламацию. Эти издержки вычисляются на основании расценок компании Sonniger.

в. Sonniger имеет право отказать в выполнении гарантийного обязательства в случае, если Sonniger не получил полной оплаты за рекламационное оборудование или за прошлое сервисное обслуживание. Клиент, сообщаящий о рекламации, обязан сотрудничать с Sonniger в период исполнения гарантийного обязательства.

д. Клиент в особенности обязан:

- ▮ предоставить свободный доступ к поврежденному оборудованию и, если появится такая необходимость,
- ▮ предоставить оригинал гарантийного талона оборудования, а также счёт-фактуры, подтверждающей приобретение оборудования.
- ▮ гарантировать безопасность работ во время исполнения гарантийного обязательства.

е. Клиент, сообщаящий о рекламации, обязан подтвердить в письменной форме выполнение гарантийного обязательства.

### Гарантийный талон

Данные компании инвестора (где установлено оборудование), название, адрес, телефон:

.....

Модель изделия: .....

Серийный номер: .....

Дата продажи: .....

Дата монтажа завесы: .....

Данные монтажной компании:

Ф.И.О производящего монтаж: .....

Название компании.....

Адрес: .....,.....

Телефон:.....

Подпись лица производящего монтаж: .....

Учет монтажных работ, технического обслуживания:

Дата	Учет монтажных работ, технического обслуживания: Кол-во часов эксплуатации, вид тех. обслуживания, замечания по состоянию.	Подпись и печать отв. лица монтажной компании